

Ventilation Fan

MODEL: 8814R

SUITABLE FOR USE OVER TUB OR SHOWER ENCLOSURE
WHEN INSTALLED IN A GFCI PROTECTED BRANCH CIRCUIT.

IMPORTANT SAFETY INSTRUCTIONS

WARNING: TO REDUCE THE RISK OF FIRE, ELECTRIC SHOCK, OR INJURY TO PERSONS, OBSERVE THE FOLLOWING:

- A. Use this unit only in the manner intended by the manufacturer. If you have questions, contact the manufacturer.
- B. Before servicing or cleaning unit, switch power off at service panel and lock service panel to prevent power from being switched on accidentally. When the service disconnecting means cannot be locked, securely fasten a prominent warning device, such as a tag, to the service panel.

CAUTION:

For general ventilating use only. Do not use to exhaust hazardous or explosive materials and vapors.

INSTALLATION INSTRUCTIONS

WARNING: TO REDUCE THE RISK OF FIRE, ELECTRIC SHOCK, OR INJURY TO PERSONS, OBSERVE THE FOLLOWING:

- A. Installation work and electrical wiring must be done by qualified person(s) in accordance with all applicable codes and standards, including fire-rated construction.
- B. Sufficient air is needed for proper combustion and exhausting of gases through the flue (chimney) of fuel burning equipment to prevent back drafting. Follow the heating equipment manufacturer's guideline and safety standards such as those published by the National Fire Protection Association (NFPA), and the American Society for Heating, Refrigeration and Air Conditioning Engineers (ASHRAE), and the local code authorities.
- C. When cutting or drilling into wall or ceiling, do not damage electrical wiring and other hidden utilities.
- D. Ducted fans must always be vented to the outdoors.
- E. If this unit is to be installed over a tub or shower, it must be marked as appropriate for the application.
- F. NEVER place a switch where it can be reached from a tub or shower.

WARNING: To reduce the risk of fire or electric shock, do not use this fan with any solid-state speed control.

- Not for use in kitchens.
- Suitable for use over tub or shower when installed in a GFI (or GFCI) Protected Branch Circuit.
- Do not install in a ceiling insulated to a value greater than R-40.
- The exhaust fan consists of the housing, power unit/blower assembly (motor, wheel, mounting plate,) grille and duct collar.

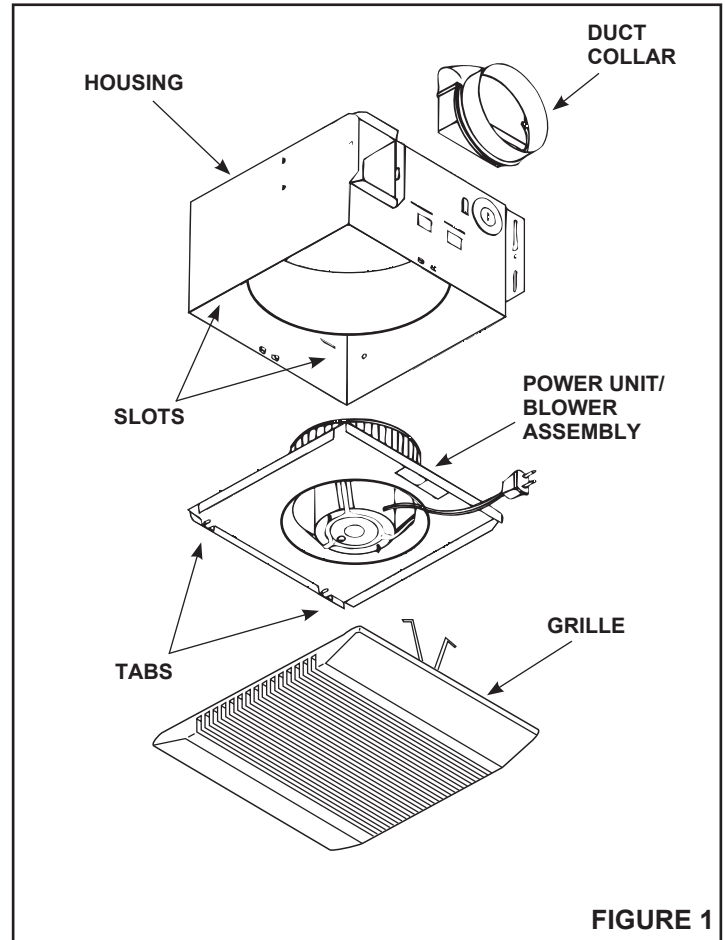


FIGURE 1

FOR BEST RESULTS

When installing the exhaust fan in a new construction site, install housing during the rough-in construction of the building. The blower unit and grille should be installed after the finished ceiling is in place.

To install the exhaust fan in an existing finished building requires an accessible area (attic or crawl space) above the planned location.

PLANNING DUCTWORK AND WIRING

DUCTWORK

1. Use 4" round duct.
2. Plan to run duct from discharge opening of fan to the outside. For best fan performance, make duct run as short as possible.
3. Use optional NuTone ducting accessories as needed. Refer to your NuTone catalog for a complete listing of available accessories.

WIRING

Plan to run 120vAC house wiring (with ground) from power source, through a standard wall switch to junction box in fan housing.

INSTALLATION IN A NEW CONSTRUCTION SITE

PREPARATION

Refer to Figure 1.

- To remove blower/power unit assembly from housing:
 - Unplug power unit.
 - Remove screw (located next to plug-in receptacle) which holds blower/power unit mounting plate in place. Save screw.
 - Lift mounting plate at end near the plug-in receptacle until blower wheel clears the scroll.
 - Remove plate by pulling its tabs out of slots in housing. Set blower/power unit aside until needed.
- Remove one of the wiring knockout from housing.

MOUNTING THE HOUSING

Mounting Using Mounting Tabs

Refer to Figure 2.

- Locate fan housing next to ceiling joist.
- Use wood screws (not provided) to loosely attach the housing to ceiling joist through the keyhole slots in mounting tabs.
- Adjust housing so that it will be flush with finished ceiling. For the grille to fit properly, housing's rim must not extend beyond finished ceiling surface.
- When housing is properly adjusted, tighten screws in slots.

Mounting Using Hanger Bars

(Hanger bars sold separately, order model HB4)

Refer to Figure 3.

- Insert hanger bars in slots provided in housing.
- Locate fan housing between joists so that the bottom of the housing is even with the planned finished ceiling. Extend the hanger bars to the joists.
- Use screws or nails (not provided) to secure hanger bars to ceiling joists.

INSTALLING THE DUCTWORK

- Refer to Figure 2. Place duct collar over flanges at discharge opening of fan. Secure collar by snapping tabs into slots in flanges.
- Run 4" round duct from outside to fan's discharge opening.
- Connect duct to fan's duct collar.

WIRING

All wiring must comply with local codes and unit must be properly grounded.

- Run 120vAC house wiring (with ground) from wall switch to fan location.
- Pull wire through access hole and into junction box.
- Refer to Figure 4. Use approved wire nuts to connect house supply wires to fixture wires as follows: white to white; black to black. Connect green or bare ground wire to green ground lead.

POWER/BLOWER UNIT INSTALLATION

- Place power/blower unit into housing so that mounting plate's tabs insert into slots in housing.
- Press other end of mounting plate down until it is firmly seated over scroll and plug-in receptacles.
- Secure mounting plate to housing with provided screw.
- Insert motor plug into junction box receptacle.

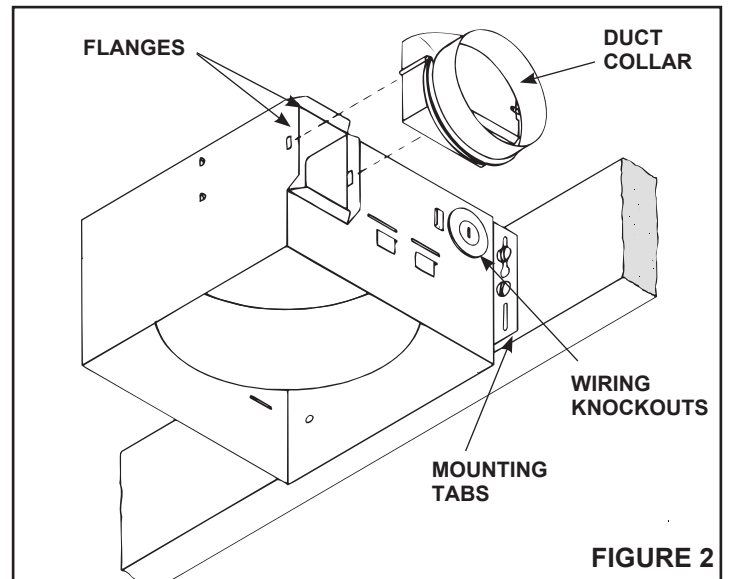


FIGURE 2

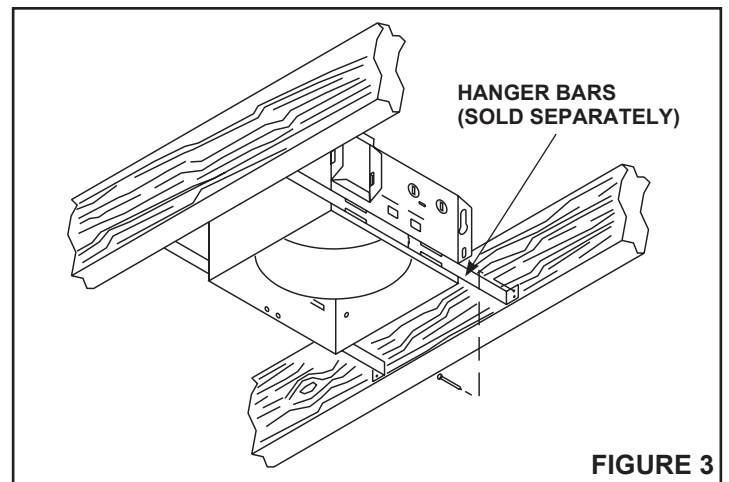


FIGURE 3

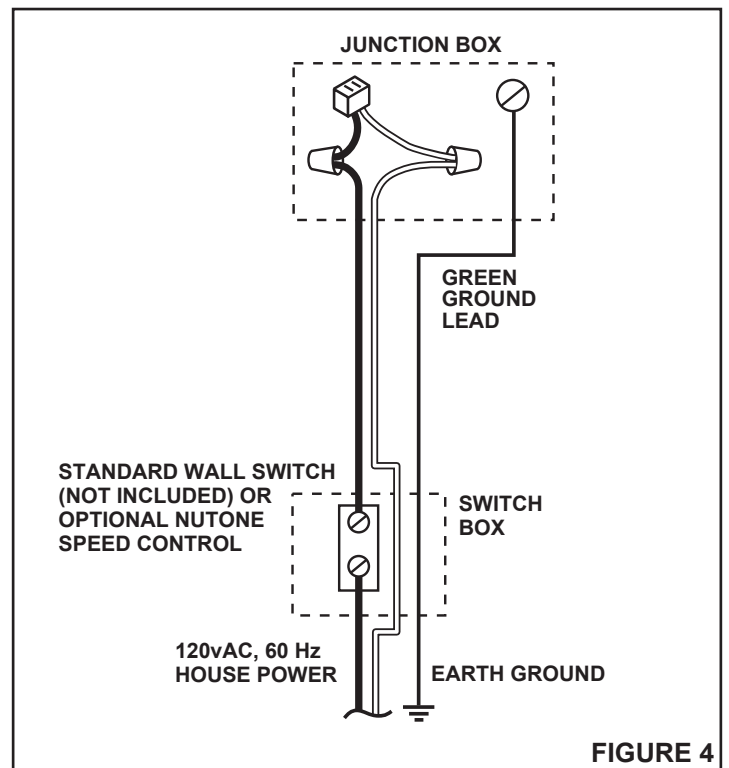


FIGURE 4

INSTALLATION IN EXISTING CONSTRUCTION

Note: Installation in a finished house requires an accessible area (attic or crawl space) above the planned installation location.

1. After determining desired location for fan, drill a small hole in the ceiling. Place a coat hanger or other stiff wire up through hole to help in locating from above.
2. Place fan housing on top of ceiling surface, against a ceiling joist and use the housing as a template to mark area to be cut out.
3. After cutting out opening, mount housing in the opening using the hanger bars (sold separately) or mount directly to joist using mounting tabs.
 - A. Insert hanger bars in slots in housing.
 - B. Position housing in opening so that bottom of housing is flush with ceiling.
 - C. Use screws or nails (not provided) to secure hanger bars to ceiling joists.
 - D. Complete installation as described above.

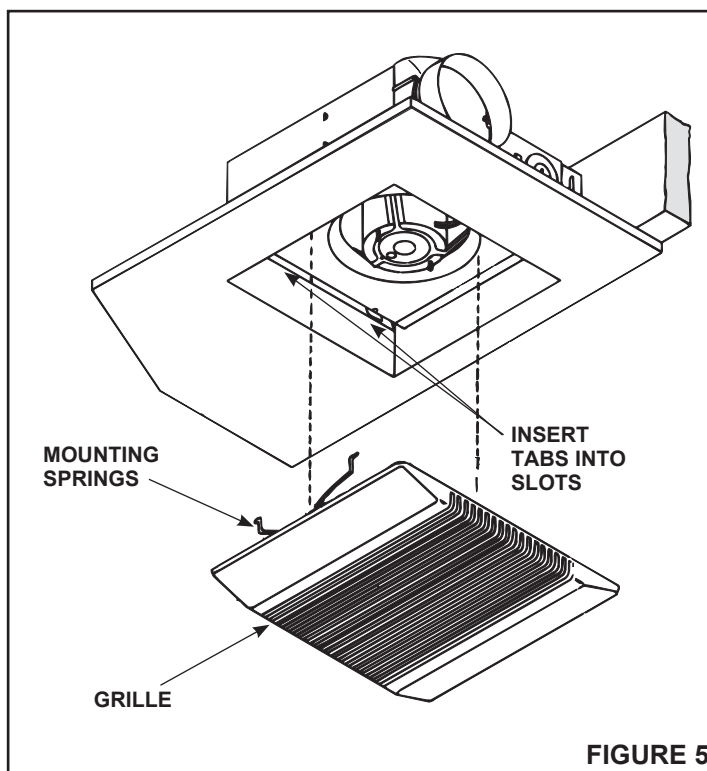


FIGURE 5

One Year Limited Warranty

WARRANTY OWNER: Broan-NuTone warrants to the original consumer purchaser of its products that such products will be free from defects in materials or workmanship for a period of one (1) year from the date of original purchase. **THERE ARE NO OTHER WARRANTIES, EXPRESS OR IMPLIED, INCLUDING, BUT NOT LIMITED TO, IMPLIED WARRANTIES OF MERCHANTABILITY OR FITNESS FOR A PARTICULAR PURPOSE.**

During this one year period, Broan-NuTone will, at its option, repair or replace, without charge, any product or part which is found to be defective under normal use and service. **THIS WARRANTY DOES NOT EXTEND TO FLUORESCENT LAMP STARTERS OR TUBES, FILTERS, DUCT, ROOF CAPS, WALL CAPS AND OTHER ACCESSORIES FOR DUCTING.** This warranty does not cover (a) normal maintenance and service or (b) any products or parts which have been subject to misuse, negligence, accident, improper maintenance or repair (other than by Broan-NuTone), faulty installation or installation contrary to recommended installation instructions.

The duration of any implied warranty is limited to the one year period as specified for the express warranty. Some states do not allow limitation on how long an implied warranty lasts, so the above limitation may not apply to you.

BROAN-NUTONE'S OBLIGATION TO REPAIR OR REPLACE, AT BROAN-NUTONE'S OPTION, SHALL BE THE PURCHASER'S SOLE AND EXCLUSIVE REMEDY UNDER THIS WARRANTY. BROAN-NUTONE SHALL NOT BE LIABLE FOR INCIDENTAL, CONSEQUENTIAL OR SPECIAL DAMAGES ARISING OUT OF OR IN CONNECTION WITH PRODUCT USE OR PERFORMANCE. Some states do not allow the exclusion or limitation of incidental or consequential damages, so the above limitation or exclusion may not apply to you. This warranty gives you specific legal rights, and you may also have other rights, which vary from state to state. This warranty supersedes all prior warranties.

WARRANTY SERVICE: To qualify for warranty service, you must (a) notify Broan-NuTone at the address or telephone number below, (b) give the model number and part identification and (c) describe the nature of any defect in the product or part. At the time of requesting warranty service, you must present evidence of the original purchase date.

Date of Installation

Builder or Installer

Model No. and Product Description

IF YOU NEED ASSISTANCE OR SERVICE - CONTACT:

Broan-NuTone LLC Hartford, Wisconsin www.nutone.com 888-336-3948
 Broan-NuTone Canada Mississauga, Ontario www.nutone.ca 877-896-1119

Rev. 08/2007

Ventilateur de ventilation

MODÈLE: 8814R

Prévu U.L. pour utilisation dans une cabine de douche ou de salle de bain lorsque la dérivation est protégée avec GFCI.

IMPORTANTES DIRECTIVES DE SÉCURITÉ

AVERTISSEMENT: POUR RÉDUIRE LES RISQUES D'INCENDIE, DE CHOCS ÉLECTRIQUES OU DE BLESSURES, RESPECTER CE QUI SUIT:

- Utiliser cet appareil seulement pour les fins prévues par le fabricant. Pour toute question, communiquer avec le fabricant.
- Avant de faire l'entretien ou le nettoyage de l'appareil, couper le courant au tableau de distribution et verrouiller ce dernier pour éviter que le courant ne soit remis accidentellement. Lorsque vous ne pouvez verrouiller l'interrupteur, placez un avertissement clairement visible, par exemple une étiquette, sur le tableau de distribution.

AVERTISSEMENT:

Pour une ventilation générale seulement. Ne pas utiliser pour l'évacuation de matériaux dangereux ou explosif et vapeurs.

INSTRUCTIONS D'INSTALLATION

ATTENTION - AFIN DE RÉDUIRE LES RISQUES D'INCENDIE, DE DÉCHARGES ÉLECTRIQUES, OU DE BLESSURES DE PERSONNES, RESPECTEZ LES RÈGLES SUIVANTES:

- Le travail d'installation et le câblage électrique doivent être effectués par des personnes qualifiées conformément aux normes et aux réglementations en vigueur - comprenant les normes de construction anti-feu.
- Suffisamment d'air est nécessaire pour une combustion appropriée et pour une évacuation des gaz au travers du système d'évacuation (cheminée) de résidus brûlés pour ainsi éviter un retour des gaz. Suivez les données et les normes de sécurité des fabricants d'équipement de chauffage comme celles publiées par l'Association Nationale de Prévention du Feu (NFPA), et la Société Américaine des Ingénieurs pour le Chauffage, la Réfrigération et la Climatisation (ASHRAE), et les responsables des normes encadrées.
- Lorsque vous coupez ou percez dans un mur ou un plafond, n'abîmez pas le câblage électrique ou toute autre installation encadrée.
- Les ventilateurs avec gaine doivent toujours avoir une évacuation extérieure.
- Si cette unité doit être installée au-dessus d'une baignoire ou d'une douche, une stipulation spécifique pour cette utilisation est nécessaire.
- N'installez JAMAIS un interrupteur qui peut être atteint depuis une baignoire ou une douche.

MISE EN GARDE: Pour réduire les risques d'incendie ou de choc électrique, n'utilisez pas de commande électronique de vitesse avec ce ventilateur.

- Pas pour une utilisation dans les cuisines.
- Prévu U.L. pour utilisation dans une cabine de douche ou de salle de bain lorsque la dérivation est protégée avec GFCI.

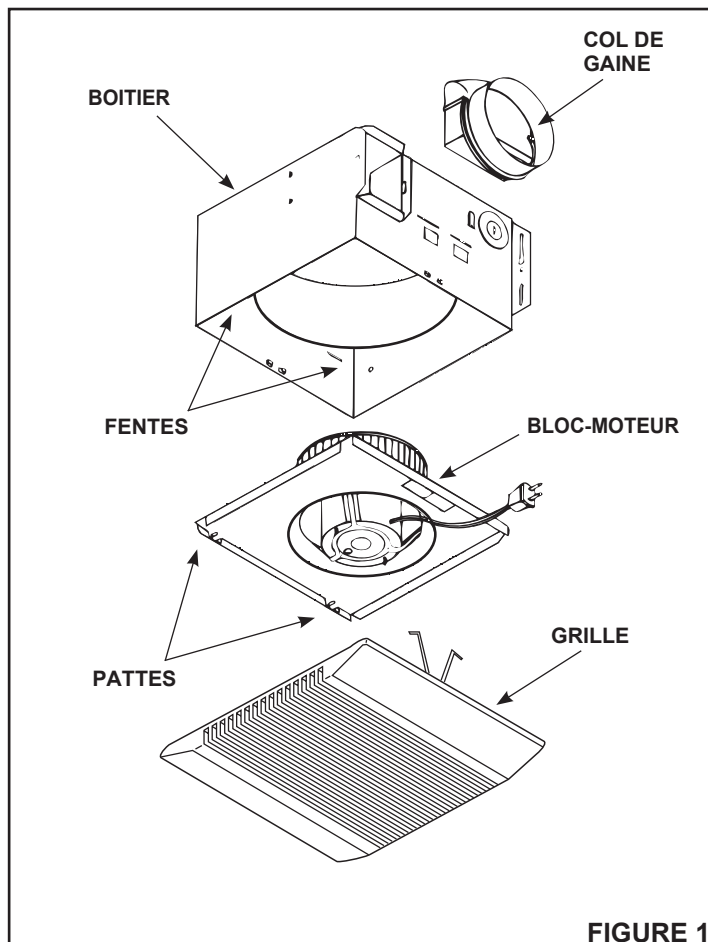


FIGURE 1

- Ne pas installer dans des plafonds isolés avec une valeur plus grande que R-40.
- Le ventilateur d'échappement comprend l'encastrement, le bloc alimentation, le module ventilateur (moteur, pales, plaque de montage), la grille et la bride de conduit.

POUR DE MEILLEURS RESULTATS

Lorsqu'on installe le ventilateur dans une construction neuve, installer le boîtier avant de procéder aux finitions. Le bloc-moteur, le réflecteur et la grille doivent être installés après la finition du plafond.

Pour installer le ventilateur dans une construction ancienne, voir les instructions en page 3.

PREPARATION DU GAINAGE ET DU CABLAGE

GAINAGE

- Utiliser une gaine ronde de 4 pouces.
- Prévoir le parcours de la gaine pour évacuation à l'extérieur. Pour de meilleures performances, s'arranger pour que la gaine soit aussi courte que possible et utiliser un minimum de coudes.
- Utiliser les accessoires de gainage NuTone en option.

CABLAGE

Amener un câble de 120 V CA (avec terre) de la source de courant jusqu'au boîtier de raccordement du ventilateur en passant par l'interrupteur mural. Pour une commande séparée du ventilateur et de l'éclairage, utiliser un interrupteur NuTone en option.

INSTALLATION DANS UNE CONSTRUCTION NEUVE

PREPARATION

1. Voir Figure 1. Enlever le bloc-moteur du boîtier.
 - A. Débrancher le moteur.
 - B. Enlever et conserver la vis (placée près de la prise de branchement) qui retient la plaque de montage du moteur en place.
 - C. Soulever la plaque de montage du côté de la prise de branchement jusqu'à ce que les aubes du ventilateur dégagent le rebord.
 - D. Enlever la plaque en tirant ses pattes hors des fentes du boîtier. Mettre le bloc-moteur de côté.
2. Enlever une des prédécoupes pour le câblage.

MONTAGE DU BOITIER

REMARQUE: Pour une autre méthode d'installation du boîtier, voir en page 3.

AVEC PATTES DE FIXATION

Voir Figure 2.

1. Placer le boîtier du ventilateur près d'une solive.
2. Utiliser des vis à bois (non fournies) pour fixer le boîtier à la solive. Introduire les vis dans les fentes en forme de trou de serrure pratiquées dans les pattes de montage. Ne pas serrer les vis.
3. Placer le boîtier de manière à ce qu'il vienne à ras du plafond quand celui-ci sera fini. Pour que la grille soit convenablement installée, le bord du boîtier ne doit pas dépasser la surface du plafond fini.
4. Lorsque le boîtier est convenablement placé, serrer les vis dans les fentes.

AVEC BARRES DE SUSPENSION

(Les barres de suspension sont vendues séparément; commandez le modèle HB4)

Voir Figure 3.

1. Utiliser le manchon de rallonge pour solives à 24 po. Pour solives standard à 16 po, ne pas l'utiliser.
2. Voir Figure 2. Faire passer les barres de suspension dans les pattes de montage placées sur le bord inférieur du boîtier. Clouer une barre aux solives.
3. Coulisser le boîtier à l'endroit voulu entre les solives, et clouer alors la seconde barre aux solives.
REMARQUE: Le boîtier n'aura pas de réglage vertical. Le bord dépasse de 1/2 po par rapport aux barres de suspension.

INSTALLATION DE LA GAINÉ

1. Voir Figure 2. Placer le collier de gaine sur les collerettes à l'ouverture d'évacuation du ventilateur. Fixer le collier en pressant les pattes dans les fentes des collerettes.
2. Faire passer une gaine ronde de 4 po, de l'ouverture d'évacuation du ventilateur à l'extérieur, et procéder aux finitions.
3. Raccorder la gaine au collier de gaine du ventilateur.

CABLAGE

Tout le câblage doit respecter les règlements locaux et le ventilateur doit être convenablement relié à la terre.

IMPORTANT: Utiliser un câble qui supporte une chaleur de 75°C.

1. Amener un câble de 120 V CA (avec terre) de l'interrupteur mural à l'emplacement du ventilateur. Voir Figure 4.
2. Placer un raccord agréé dans le trou d'entrée du câblage.
3. Tirer les câbles par le raccord jusque dans le boîtier de raccordement. Serrer le raccord.
4. Voir Figure 4. Utiliser des connecteurs agréés pour raccorder les câbles d'alimentation générale aux câbles de l'élément: le blanc avec le blanc, le noir avec le noir. Raccorder le câble de terre vert ou nu à la vis verte de mise à la terre.

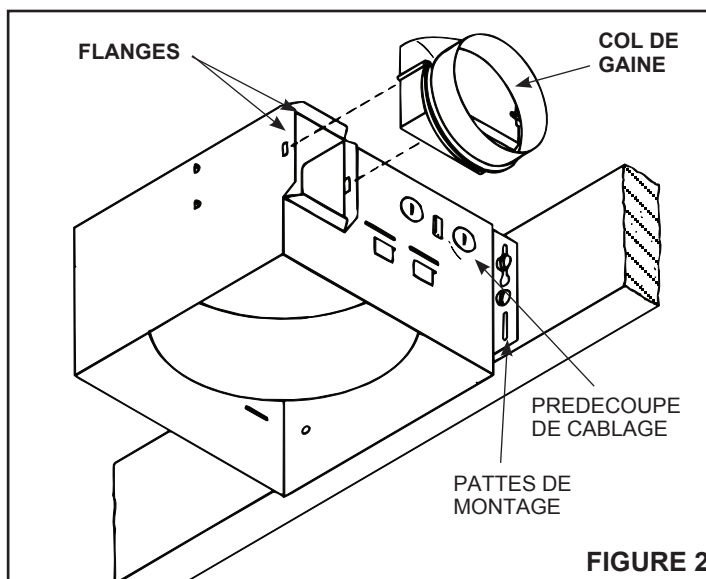


FIGURE 2

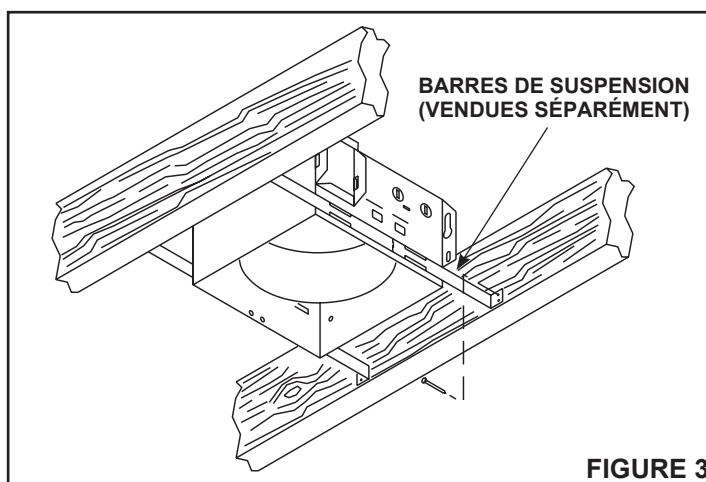


FIGURE 3

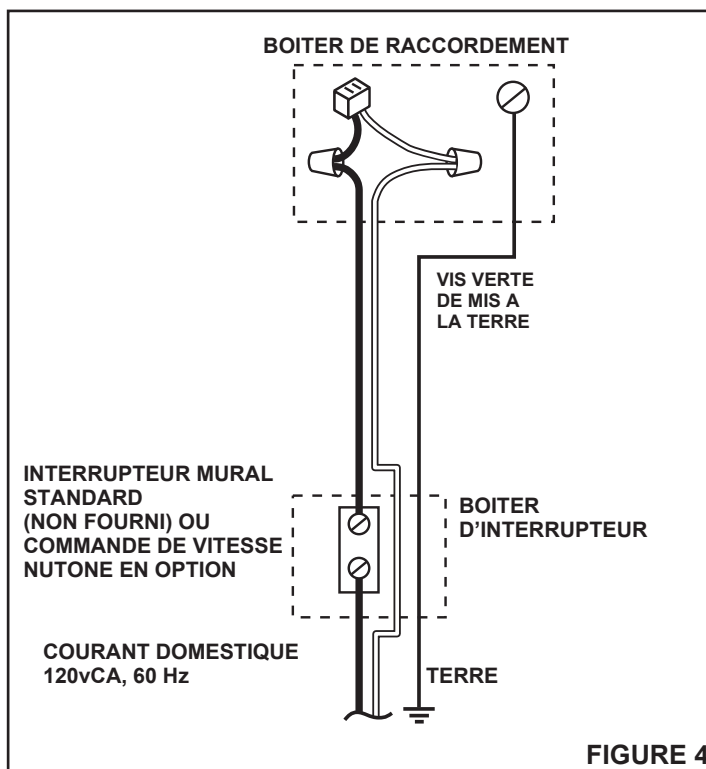


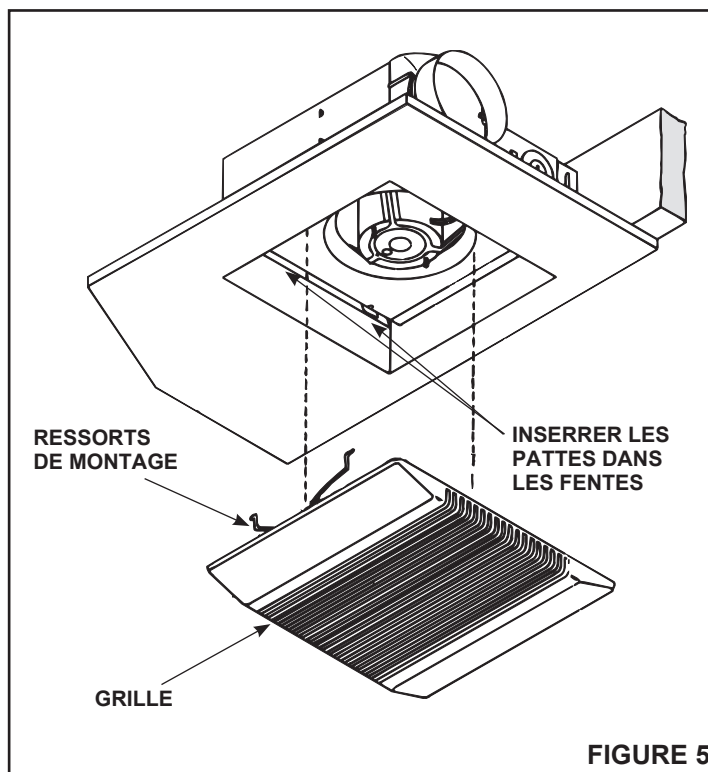
FIGURE 4

INSTALLATION DU MOTEUR

1. Placer le moteur dans le boîtier de telle sorte que les pattes de la plaque de montage s'insèrent dans les fentes du boîtier.
2. Appuyer sur l'autre extrémité de la plaque de montage pour la faire descendre jusqu'à ce qu'elle soit bien installée au-dessus du rebord et des prises de branchement.
3. Visser la plaque de montage au boîtier.
4. Insérer la fiche du moteur dans la prise du boîtier de raccordement.

INSTALLATION DANS UNE CONSTRUCTION ANCIENNE

1. Après avoir décidé où mettre le ventilateur, percez un petit trou dans le plafond. Passez un cintre ou un fil rigide à travers le trou afin de repérer le trou d'au-dessus.
2. Placez l'habitacle du ventilateur sur la surface du plafond et utilisez-le comme gabarit afin de tracer la découpe.
3. Après avoir fait la découpe, montez l'habitacle à l'ouverture en utilisant les barres de suspension (vendues séparément) ou fixez-le directement aux solives, au moyen des fixations de montage.
 - A. Introduisez les barres de suspension dans les fentes de l'habitacle.
 - B. Positionnez l'habitacle dans l'ouverture de façon qu'il soit à fleur avec le plafond.
 - C. Utilisez des vis ou des clous (non fournis) pour fixer les barres de suspension aux traverses.
 - D. Installez le gainage et le câblage comme décrit ci-dessus.



Garantie limitée d'un an

GARANTIE DU PROPRIÉTAIRE: Broan-NuTone garantit à l'acheteur original de ses produits que ces derniers seront exempts de tout défaut de matériaux et de fabrication pour une période d'un (1) an à compter de la date d'achat. **AUCUNE AUTRE GARANTIE, IMPLICITE OU EXPRESSE, N'EST DONNÉE, Y COMPRIS, MAIS SANS S'Y LIMITER, GARANTIE DE MARCHANDIBILITÉ OU D'ADAPTATION À UN USAGE PARTICULIER.**

Pendant cette période d'un an, Broan-NuTone procédera au remplacement ou à la réparation sans aucuns frais, mais à sa propre discrétion, de tout produit ou pièce jugé défectueux dans le cadre d'une utilisation normale. **CETTE GARANTIE NE VISE PAS LES DISPOSITIFS D'AMORCAGE NI LES TUBES DES LUMINAIRES FLUORESCENTS.** Cette garantie ne couvre pas (a) l'entretien et le service courants ni (b) les produits et les pièces ayant fait l'objet d'un usage abusif, de négligence, d'un accident, d'un entretien ou d'une réparation non appropriée (par du personnel non autorisé par Broan-NuTone) d'une mauvaise installation ou d'une installation non conforme aux directives d'installation fournies.

La durée de toute garantie implicite est limitée à la période de deux ans précisée pour la garantie expresse. Certains états ne reconnaissent pas les restrictions relatives à la durée des garanties implicites; il se pourrait donc que cette restriction ne s'applique pas dans votre cas.

LE REMPLACEMENT OU LA RÉPARATION PAR BROAN-NUTONE, À SA PROPRE DISCRÉTION, DE TOUT PRODUIT OU PIÈCE DÉFECTUEUX CONSTITUE LE SEUL REMÈDE DE L'ACHÉTEUR EN VERTU DE CETTE GARANTIE. BROAN-NUTONE NE PEUT ÊTRE TENUE RESPONSABLE DES DOMMAGES INDIRECTS, CONSÉCUTIFS OU SPÉCIAUX ATTRIBUABLES À UTILISATION OU AU RENDEMENT DU PRODUIT. Certains états ne reconnaissent pas les restrictions ni les exclusions relatives aux dommages indirects, consécutifs ou spéciaux; il se pourrait donc que cette restriction ne s'applique pas dans votre cas. La présente garantie vous accorde des droits spécifiques, mais vous pourriez aussi avoir d'autres droits en fonction de l'état dans lequel vous résidez. Cette garantie remplace toute autre garantie donnée précédemment.

SERVICE SOUS GARANTIE: Pour être admissible au service sous garantie, vous devez (a) aviser Broan-NuTone, à l'adresse ou au numéro de téléphone ci-dessous, (b) fournir le numéro du modèle et la description de la pièce et (c) décrire la nature défaut de la pièce ou du produit. **Au moment de la demande de service sous garantie, vous devez fournir une preuve de la date d'achat originale.**

Date d'installation

Entrepreneur ou installateur

N° de modèle et description du produit

POUR OBTENIR DE L'ASSISTANCE OU DU SERVICE - CONTACTEZ:

Broan-NuTone LLC Hartford, Wisconsin www.nutone.com 888-336-3948
Broan-NuTone Canada Mississauga, Ontario www.nutone.ca 877-896-1119

Rev. 08/2007

Ventilador de ventilación

MODELO: 8814R

APROPIADO PARA UTILIZAR EN EL RECINTO DE LA BANERA O DE LA DUCHA CUANDO SE INSTALA EN UN CIRCUITO DERIVADO PROTEGIDO POR GFCI.

INSTRUCCIONES IMPORTANTES DE SEGURIDAD

ADVERTENCIA: PARA REDUCIR EL RIESGO DE INCENDIO, CHOQUE ELECTRICO O LESIONES A LAS PERSONAS, OBSERVE LO SIGUIENTE:

- Utilice esta unidad solamente de la manera planeada por el fabricante. Si tiene alguna pregunta, póngase en contacto con el fabricante.
- Antes de reparar o limpiar la unidad, apague la corriente del panel de servicio y cierre con llave el panel de servicio para evitar que la corriente se encienda accidentalmente.

PRECAUCION:

Solamente para ventilación general. No lo utilice para expulsar materiales y vapores peligrosos o explosivos.

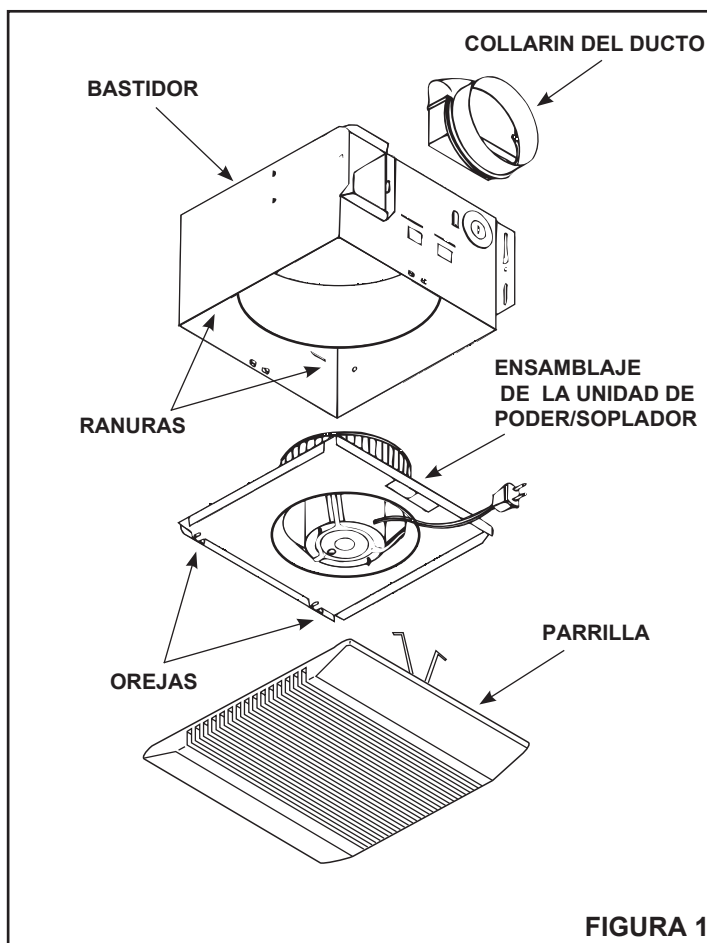
INSTRUCCIONES DE INSTALACION

ADVERTENCIA: PARA REDUCIR EL RIESGO DE INCENDIO, CHOQUE ELECTRICO O LESIONES A LAS PERSONAS, OBSERVE LO SIGUIENTE:

- El trabajo de instalación y el cableado eléctrico deben ser realizados por una(s) persona(s) calificada(s) de acuerdo con todos los códigos y estándares aplicables, incluyendo la construcción según los estándares contra incendios.
- El flujo del aire de combustión necesario para el manejo seguro del equipo quemador de combustible puede verse afectado por el funcionamiento de esta unidad. Siga las pautas y estándares de seguridad del fabricante para el equipo de calefacción como las publicadas por la Asociación Nacional de Protección contra Incendios (NFPA), por la Asociación Norteamericana de Ingenieros de Calefacción, Refrigeración y Aire AScondicionado (ASHRAE) y por las autoridades de códigos locales.
- Cuando corte o taladre en la pared o el techo, no dañe el cableado eléctrico ni otros servicios escondidos.
- Los ventiladores entubados siempre deben estar ventilados hacia el exterior.
- Si la unidad se va a instalar encima de una bañera o ducha, aquélla debe estar señalada como apropiada para la aplicación.
- No coloque NUNCA un interruptor donde pueda ser alcanzado desde la bañera o ducha.

ADVERTENCIA: Para reducir el riesgo de incendio o choque eléctrico, no utilice este ventilador con ningún dispositivo con control de la velocidad de estado sólido.

- No lo utilice en cocinas.
- Apropiado para ser utilizado sobre la bañera o la ducha cuando se instala en un circuito derivado protegido GFI (o GFIC).
- El ventilador aspirante consiste de la caja, el montaje de unidad de potencia/soplador (motor, rueda, placa de montaje), rejilla y collarín del conducto.



PARA OBTENER MEJORES RESULTADOS

Cuando instale el ventilador extractor en un nuevo lugar en construcción, instale el bastidor durante la fase de construcción sin terminado del edificio. La unidad del soplador y la parrilla deberán ser instaladas después que el techo terminado esté en su lugar.

Para instalar el ventilador extractor en un edificio terminado existente requiere un área accesible (ático o espacio entre techo interior y exterior) sobre el lugar planificado.

PLANIFICACION DE TUBERIA Y ALAMBRADO

TUBERIA

- Use ductos redondos de 4 pulgadas (10 cm).
- Planee correr la tubería desde la apertura de escape del ventilador hasta el exterior. Para un mejor funcionamiento del ventilador, haga que el largo de la tubería sea lo más corto posible.
- Use accesorios de tubería opcionales NuTone si fuera necesario. Vea su catálogo de NuTone para una lista completa de accesorios disponibles.

ALAMBRADO

Planee establecer el alambrado de 120v c.a. (con conexión a tierra) desde la fuente de electricidad de la casa por medio de un interruptor de pared estándar hasta la caja de conexiones en el bastidor del ventilador.

INSTALACION EN UN NUEVO EDIFICIO EN CONSTRUCCION

PREPARACION

Vea la Figura 1.

1. Para remover del bastidor el ensamblaje de la unidad de poder/soplador:
 - A. Desenchufe la unidad de poder.
 - B. Remueva el tornillo (localizado al lado del receptáculo de enchufe) que sujeta en su lugar el plato de montaje de la unidad de poder/soplador. Guarde el tornillo.
 - C. Levante el plato de montaje por el extremo cercano al receptáculo de enchufe hasta que la rueda del soplador salga de su resguarda circular.
 - D. Remueva el plato sacando las orejas hacia fuera de las ranuras en el bastidor. Ponga a un lado la unidad de poder/soplador hasta que se necesite.
2. Remueva del bastidor una de las tapas para agujeros de alambrado.

MONTAJE DEL BASTIDOR

Montaje utilizando las orejas de montaje

Vea la Figura 2.

1. Posicione el bastidor del ventilador al lado de una viga de techo.
2. Utilice tornillos para madera (no provistos) para sujetar flojamente el bastidor a la viga de techo por medio de las ranuras en forma de agujero para llave en las orejas de montaje.
3. Ajuste el bastidor de manera que llegue a estar al mismo nivel que el techo terminado planificado. Para que la parrilla encaje apropiadamente, el borde del bastidor no debe extenderse más allá de la superficie del techo terminado.
4. Cuando el bastidor esté propiamente ajustado, apriete los tornillos en las ranuras.

Montaje utilizando las barras de montaje

(La barras de suspensión se vende por separado; ordene el modelo HB4)

Vea la Figura 3.

1. Inserte las barras de montaje en las ranuras provistas en el bastidor.
2. Posicione el bastidor del ventilador entre las vigas de manera que la parte inferior del bastidor esté al mismo nivel con el techo terminado planificado. Extienda las barras de montaje hasta las vigas.
3. Utilice tornillos o clavos (no provistos) para asegurar las barras de montaje a las vigas del techo.

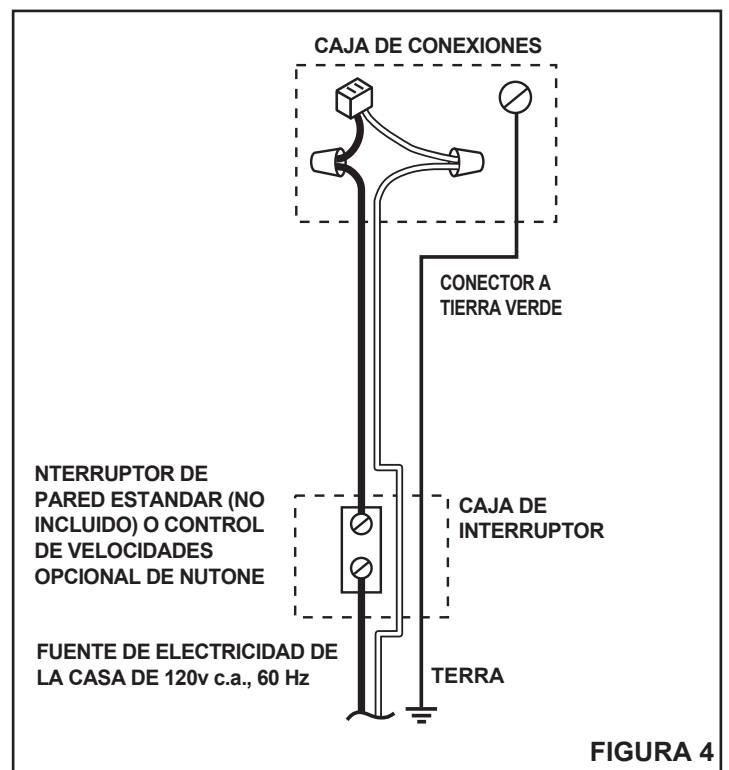
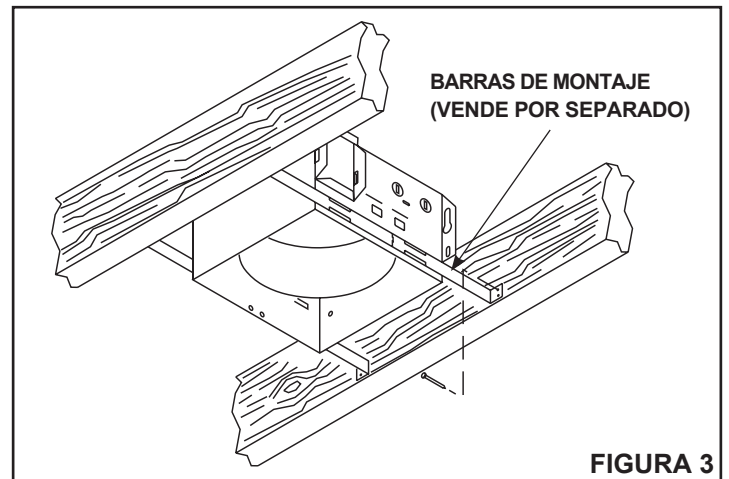
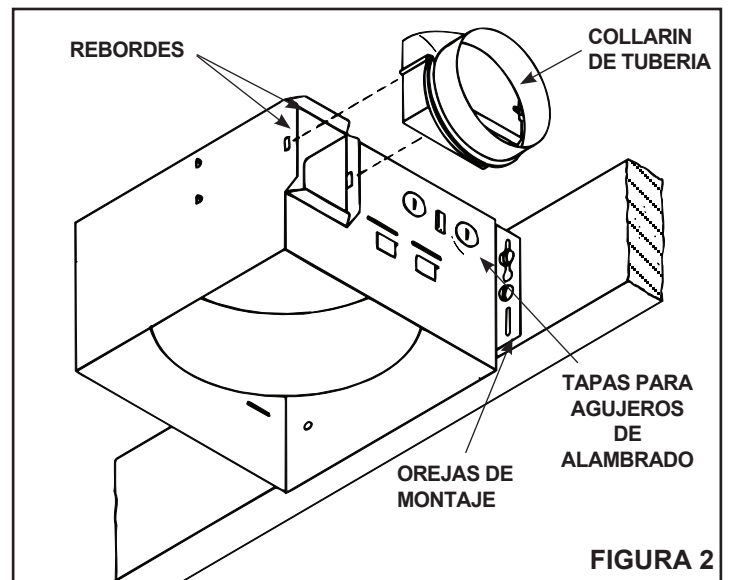
INSTALACION DE LA TUBERIA

1. Vea la Figura 2. Coloque el collarín de la tubería sobre los rebordes en el agujero de salida del ventilador. Asegure el collarín presionando para que las orejas del collarín caigan en su lugar en las ranuras de los rebordes.
2. Corra tubería redonda de 4 pulgadas (10 cm) desde el exterior hasta el agujero de salida del ventilador.
3. Conecte la tubería al collarín de tubería del ventilador.

ALAMBRADO

Todo alambrado debe concordar con los códigos locales y deben tener una apropiada conexión a tierra.

1. Corra alambres de 120v c.a. (incluyendo a tierra) desde el interruptor de pared hasta donde se encuentra el ventilador.
2. Corra el alambre a través del agujero de acceso y hacia adentro de la caja de conexiones.
3. Vea la Figura 4. Use tuercas para alambre aprobadas para conectar los alambres de la fuente de electricidad de la casa a los alambres de la unidad como sigue: blanco a blanco, negro a negro. Conecte el alambre a tierra verde o pelado al conector a tierra verde.



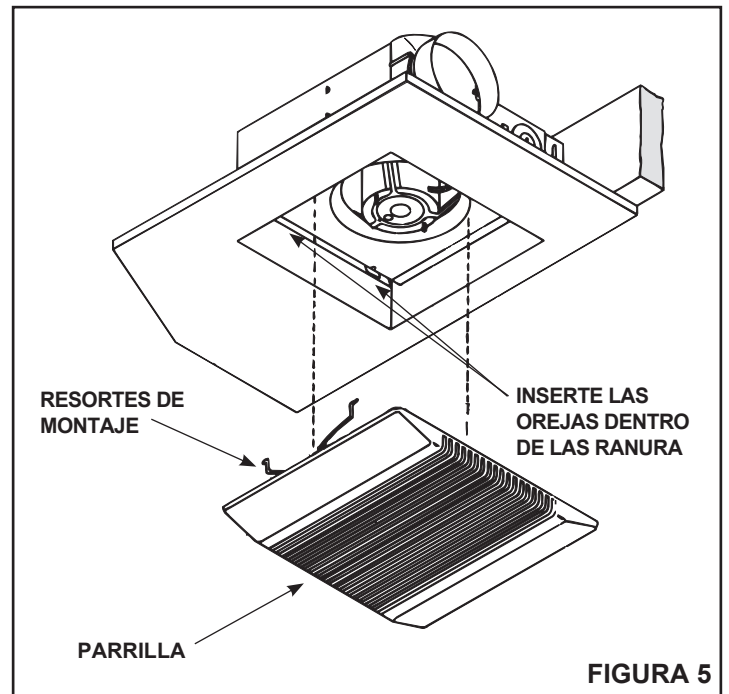
INSTALACION DE LA UNIDAD DE PODER/ SOPLADOR

1. Coloque la unidad de poder/soplador dentro del bastidor de manera que las orejas del plato de montaje se inserten en las ranuras del bastidor.
2. Presione el otro extremo del plato de montaje hacia abajo hasta que se asiente firmemente sobre el resguardo circular y los receptáculos de enchufe.
3. Asegure el plato de montaje al bastidor con el tornillo provisto.
4. Inserte el enchufe del motor en el receptáculo de la caja de conexiones.

INSTALACION EN EFIDICIO YA CONSTRUIDO

Nota: La instalación de esta unidad en una casa terminada requiere por lo menos un área accesible pequeña (ático o espacio entre techo interior y exterior) sobre el lugar de instalación planificado.

1. Después de determinar la posición deseada para el ventilador, taladre un pequeño agujero en el techo. Coloque un gancho de ropa de alambre u otro alambre recio hacia arriba y a través del agujero para ayudar en la localización desde arriba.
2. Coloque el bastidor del ventilador sobre la superficie del techo y use el bastidor como un molde para marcar el área a recortarse.
3. Después de cortar un agujero, monte el bastidor en el agujero utilizando las barras de montaje (vende por separado) o móntelo directamente sobre la viga usando las lengüetas de montaje.
 - A. Inserte las barras de montaje en las ranuras del bastidor.
 - B. Posicione el bastidor en la apertura de manera que la parte inferior del bastidor esté al mismo nivel que el techo.



- C. Utilice tornillos o clavos (no provistos) para asegurar las barras de montaje a las vigas del techo.
- D. Complete la instalación como se describe más arriba.

Garantía Limitada de un Año

GARANTÍA DEL PROPIETARIO: Broan-NuTone garantiza al comprador consumidor original de sus productos, por el período de un (1) año desde la fecha original de compra, que tales productos están libres de defectos en material y mano de obra. **NO HAY OTRAS GARANTÍAS, EXPRESADAS O SOBREENTENDIDAS, INCLUYENDO, PERO NO LIMITADAS A, GRANÍAS NO EXPRESADAS DE MERCHNTIBILIDAD O ADAPTABLES A UN PROPÓSITO EN PARTICULAR.**

Durante este período de un año, Broan-NuTone reparará o reemplazará a su opción y sin costo, cualquier producto o parte que se encuentre defectuoso bajo condiciones normales de uso y servicio. ESTA GARANTÍA NO CUBRE A LOS ARRANCADORES PARA LÁMPARAS FLUORESCENTES O A LOS TUBOS FLUORESCENTES, FILTROS, DUCTOS, TAPAS DE TECHO, TAPAS DE PARED Y OTROS ACCESORIOS PARA CANALIZACIÓN. Esta granatía no cubre (a) Mantenimiento y servicios normales (b) Productos o partes sujetos al mal uso, negligencia, accidente, mantenimiento inadecuado o reparaciones (port otros ajenos a Broan-NuTone), instalación defectuosa o a una instalación contraria a las instrucciones de instalación recomendadas.

La duración de cualquier garantía no expresada está limitada a un periodo de un año según se especifica en la garantía expresada. Algunos estados no permiten limitación en cuanto a la duración de una granatía no expresada, por lo que la limitación arriba indicada puede que no se aplique a Ud.

LA OBLIGACIÓN DE BROAN-NUTONE DE REPARAR O REEMPLAZAR A SU OPCIÓN, SERÁ EL ÚNICO Y EXCLUSIVO RECURSO QUE TENDRÁ EL COMPRADOR BAJO ESTA GARANTÍA. BROAN-NUTONE NO SERÁ RESPONSABLE POR DAÑOS INCIDENTALES, CONSECUENTES O ESPECIALES QUE RESULTEN A CONSECUENCIA O SEAN INDEPENDIENTE DEL USO O DESEMPEÑO DEL PRODUCTO. Algunos estados no permiten la exclusión o limitación de daños incidentals o consecuentes, de modo que la limitación o exclusión arriba indicada pueda que no se aplique a Ud. Esta garantía le proporciona derechos legales especificos, y Ud.puede tener otros derechos, los cuales varían de estado a estado. Esta granatías reemplaza a todas las granatías anteriores..

SERVICIO DE GARANTÍA: Para tener derecho al servicio de garantía, Ud. debe (a) Notificar a Broan-NuTone a la dirección o el número de teléfono abajo, (b) indicar el número de modelo y la identificación de la party y (c) describir la naturaleza de cualquier defecto en la producto o parte. Al momento de solicitar el servicio por la garantía, Ud. debe presentar la evidencia de la fecha original de compra.

Fecha de la instalación

Constructor o instalador

Número de modelo y descripción del producto

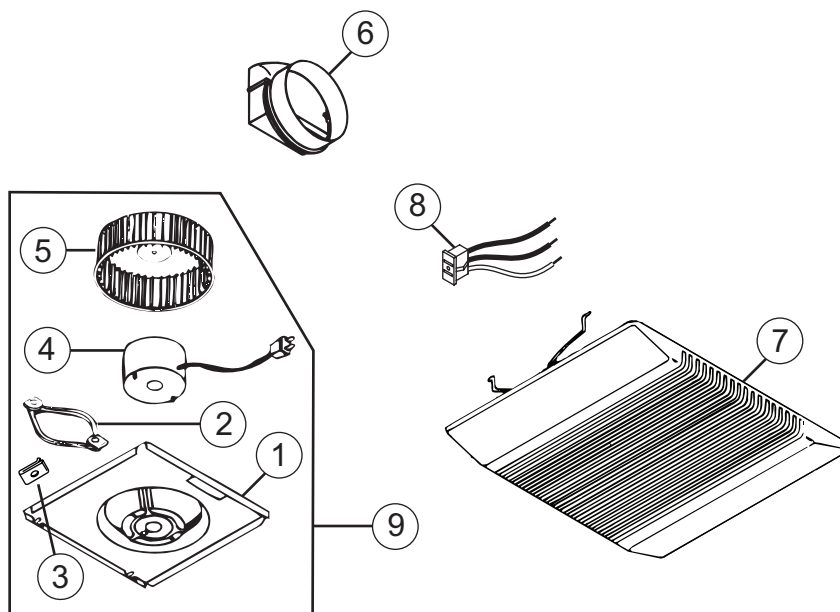
SI NECESITA ASISTENCIA O SERIVIVIO - CONTACTO:

Broan-NuTone LLC Hartford, Wisconsin www.nutone.com 888-336-3948
Broan-NuTone Canada Mississauga, Ontario www.nutone.ca 877-896-1119

Rev. 08/2007

SERVICE PARTS

Model 8814R



KEY NO.	PART NO.	DESCRIPTION
1	101255-000	MOTOR MOUNTING PLATE
2	32787-000	MOTOR ISOLATION MOUNT
3	32788-000	GROUND CLIP
4	100599-000	MOTOR
5	100603-000	BLOWER WHEEL
6	30652-000	DUCT ADAPTER ASSEMBLY
7	44208-000	GRILLE AND SPRING ASSEMBLY
8	99270982	RECEPTACLE
9	97017707	POWER UNIT ASSEMBLY

NuTone®